

GUIDE DE LA CONDITION ANIMALE

2023



- **Je perds mon animal**
Page 4
- **Je trouve un animal**
Page 5
- **Mon animal est mort, comment faire ?**
Page 6
- **Faire un nichoir**
avec les Amis des Marais de la Dives
Page 7
- **Les associations**
au service des animaux
Page 8-9
- **Les phoques**
Avoir les bons gestes
Page 10
- **Nourrir les animaux**
Page 11
- **Adresses des sacs à déjection**
Page 12
- **Je pars en vacances, comment faire ?**
Page 13
- **Droits et devoirs**
Page 14
- **Chiens dangereux**
Page 15
- **Législation**
Page 16
- **...à Cabourg**
Page 18
- **Protection animale**
Page 19
- **Vendre une portée**
comment faire ?
Page 20
- **Lexique**
Page 21
- **Adresses utiles**
Page 22-23

Rédaction : Sylvaine Bicard - Diana Menlick - Palma Piel - Monique Bourdais - Carole Leprevost
Conception : Ville de Cabourg

Photographies : Ville de Cabourg - Sylvaine Bicard - Adobe Stock
Imprimé en France à 500 exemplaires par Le Révérend

Mairie de Cabourg

Service Communication - communication@cabourg.fr - 02 31 28 88 88 - Place Bruno Coquatrix - 14390 CABOURG



Tout le monde s'accorde à dire que Cabourg est une ville accueillante, où il fait bon vivre... nous souhaitons qu'elle le soit également pour les animaux avec lesquels nous espérons une cohabitation harmonieuse et respectueuse car comme le souligne Alphonse de Lamartine « On n'a pas deux cœurs, un pour les animaux et un pour les humains. On a un cœur ou on n'en a pas. »

Pour la première fois à Cabourg, une conseillère municipale est déléguée à la condition animale. Sylvaine Bicard, éducatrice canin, participe à la création d'un statut municipal de la vie animale et au développement d'actions qui inscriront notre ville dans cette nouvelle approche.

Sylvaine BICARD
Conseillère municipale



Ce guide a pour vocation d'aider les cabourgeois et touristes à adopter le comportement le plus efficace et adéquat possible face aux situations quotidiennes auxquelles nous pouvons tous être confrontés (perte d'un animal, découverte d'un animal échoué sur la plage, ou blessé...). Nous espérons qu'il vous orientera avec sérénité vers les acteurs engagés du territoire.

A travers ce guide, notre volonté est également d'initier une pédagogie en rappelant les droits et devoirs des propriétaires, pas toujours respectueux des règles du bien vivre ensemble (déjections, tenue en laisse...).

Nous comptons sur le civisme et la responsabilité de chacun pour soutenir notre engagement en faveur de la condition animale.

Tristan DUVAL
Maire de Cabourg

JE PERDS MON ANIMAL, que dois-je faire ?

(CHIEN, CHAT, N.A.C.*)

Vous pouvez :

- Mettre une annonce sur Petalert 14* (Facebook)
- Contacter les vétérinaires*
- Contacter la SPA*
- Contacter la Police Nationale*
- Distribuer des affiches chez les commerçants.

INFOS

Un animal, qui arrive à la SPA n'est gardé que 9 jours ouvrés en fourrière.



MON ANIMAL A ÉTÉ VOLÉ

Que faire ?

- Déposez une plainte auprès de la Police Nationale*.
- Déclarez le vol de votre animal auprès de l'ICAD*.
- Déposez des affiches auprès des commerçants.
- Publiez des annonces sur les réseaux sociaux.



Vous avez perdu votre animal ?

Envoyez un message
sur le groupe WhatsApp

"ESCAPE PET" : 06 13 21 26 69

JE TROUVE UN ANIMAL, que dois-je faire ?

• S'IL S'AGIT D'UN ANIMAL DOMESTIQUE NON BLESSÉ

Regardez si l'animal a un collier avec un numéro de téléphone pour contacter ses propriétaires. Vous constatez que l'animal est tatoué (voir l'intérieur de l'oreille), rapprochez-vous de l'ICAD*.

Si vous ne trouvez pas de tatouage, dirigez vous vers un vétérinaire* ou à la SPA* afin de vérifier si l'animal est pucé.

Si vous ne pouvez pas emmener l'animal chez le vétérinaire contactez la Police Municipale* pour signaler l'animal errant.

• S'IL S'AGIT D'UN ANIMAL DOMESTIQUE BLESSÉ (chiens, chats et NAC*)

Si vous le pouvez, emmenez le chez le vétérinaire*, afin qu'il soit soigné. Sinon, contactez la Police Municipale* ou la Police Nationale de Dives-sur-Mer*

Si vous trouvez un chat qui vous semble en situation de malnutrition (très maigre), ou malade, si possible, emmenez le chez un vétérinaire*.

• S'IL S'AGIT D'UN ANIMAL NON DOMESTIQUE BLESSÉ

(goéland, mouette, hérisson, renard...)

Contactez la Police Municipale* ou contactez la Dame Blanche* pour qu'ils viennent chercher l'animal.

ATTENTION !

Conserver chez soi un animal sauvage blessé constitue une infraction sanctionnée par le code de l'environnement. Il convient donc de contacter rapidement le centre de soins le plus proche du lieu de découverte de l'animal blessé.

MON ANIMAL DE COMPAGNIE EST MORT, Que faire ?

Vous pouvez faire incinérer votre animal ou faire appel à un service d'équarrissage suivant sa taille.

Si votre animal de compagnie est de petite taille vous pouvez confier sa dépouille à un vétérinaire pour qu'il se charge de le faire incinérer ou contacter directement un crématorium animalier (ESTIMA* est le seul de la région).

S'il s'agit d'un animal identifié vous devez le déclarer à l'ICAD*

Attention : jeter la dépouille de son animal dans une poubelle, un égout ou tout autre lieu est passible d'une amende.

Pour enterrer un animal, certaines règles doivent être respectées :

- Être propriétaire du terrain.
- Posséder un animal de moins de 40 kg.

Il est autorisé de l'enterrer dans votre jardin, à plus de 35 mètres des premières maisons et points d'eau.

La loi impose le recours à un équarrisseur pour prendre en charge les cadavres de plus de 40 kg. Cependant, certains cimetières sont à même d'accueillir des animaux volumineux : chevaux, fauves etc. Il convient de s'informer directement auprès des mairies et des institutions.

Des professionnels vous guideront dans les démarches à suivre et vous conseilleront pour la manipulation et le transport.

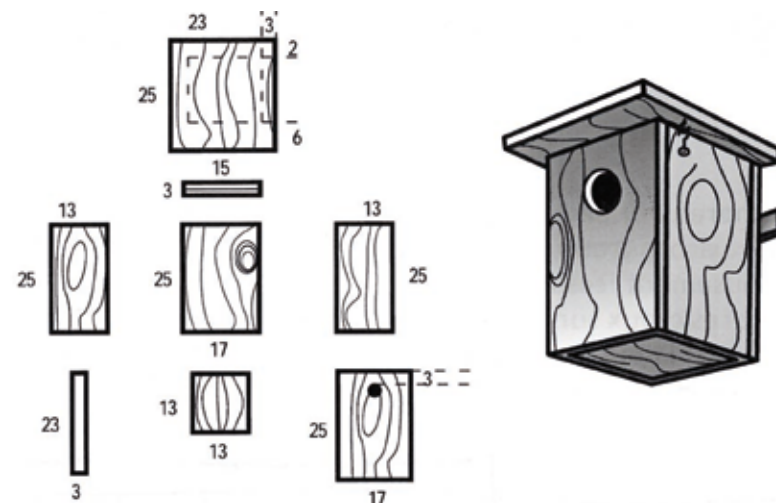


Souvent méconnus il existe des cimetières pour animaux*.

* ANNUAIRE EN PAGES 22-23

FAIRE UN NICHOIR

Avec les Amis des Marais de la Dives



Espèces	Trou d'envol diamètre (en mm)	Fond intérieur (en cm)	Hauteur intérieure (en cm)	Distance entre le trou d'envol et la base du nichoir (en cm)	Hauteur conseillée de pose du nichoir
Mésange noire	25-27	10 x 10	17	11	2-4 m
Mésange bleue	26-28	13 x 13	23	17	2-5 m
Mésange charbonnière, Moineau friquet	32	14 x 14	23	17	2-6 m
Moineau domestique	32-40	14 x 14	23	17	3-8 m
Rougequeue à front blanc	Ovale largeur : 32 hauteur : 46	14 x 14	23	17	1,5-4 m
Sittelle torchepot, étourneau sansonnet	46-50	18 x 18	28	21	Min. 4m / 8 à 12m

* ANNUAIRE EN PAGES 22-23

LES ASSOCIATIONS

au service des animaux

PORTRAIT DES ACTEURS
DE LA CONDITION ANIMALE

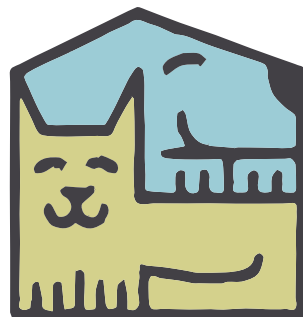


La Société Protectrice des Animaux (SPA) est la première association de protection animale en France. Créée en 1845, elle a été reconnue d'utilité publique en 1860.

Le refuge de Cabourg est ouvert au public tous les jours y compris le week-end de 14h30 à 17h30 (Fermé le mardi)

Tarifs d'adoptions :
Chiens : 250€
Chiots de moins de 6 mois : 300€
Chats : 150€

Pour une adoption, il est indispensable que tous les membres du foyer soient présents.



SOS CHATS ET CHIENS

Notre association créée il y a maintenant 10 ans a pour but de participer du mieux qu'elle peut à la protection animale.

Nous procédons à de nombreux sauvetages (101 en 2020). Nous participons à des campagnes de stérilisations, des enquêtes diverses, des transports, et avons dans nos locaux des chats en attente d'adoption.

Nous sommes disponibles 7/7 jours et 24/24 heures (à de rares exceptions près).

L'association est fière d'avoir le célèbre trompettiste Jean-Claude Borelly comme parrain et ami.

L'association est reconnue d'intérêt général, ce qui fait qu'elle est habilitée à délivrer des reçus fiscaux pour tous dons.



Constituée uniquement de bénévoles, l'association des « Amis des Marais de la Dives » sensibilise sur l'importance de préserver cette zone humide normande remarquable. Les actions de l'AMD sont guidées par trois objectifs : étudier, préserver et valoriser les marais de la Dives.

Le but de l'association est de développer une prise de conscience des équilibres écologiques (épuration de l'eau, prévention des inondations, écrêtement des crues, réserve d'eau potable, préservation de la biodiversité) en synergie avec les autres activités.

Associer les autres utilisateurs des marais pour concilier des centres d'intérêts multiples (agriculteurs, chasseurs, pêcheurs, randonneurs, naturalistes, etc....).

L'association s'appuie sur la participation de ses adhérents pour étudier la faune et la flore des marais au travers d'inventaires naturalistes. Elle propose au public de découvrir les différents milieux naturels de cette région du Calvados en collaboration avec les communes du territoire à l'aide d'expositions, de conférences ou d'animations diverses (une par mois).

Elle publie des plaquettes de sensibilisation comme par exemple « Habitat et la biodiversité », « Protection des rapaces nocturnes » ou encore « Comment protéger nos hirondelles ». Elle édite également des ouvrages pour faire connaître les marais et leur patrimoine.



Depuis 1986, l'association La Dame Blanche œuvre pour la protection de la faune sauvage et la préservation de son habitat naturel.

Chaque année, le centre de sauvegarde de La Dame Blanche accueille plus de 1300 animaux sauvages différents, dont certains sont menacés ou en déclin. Ces animaux arrivés au centre de soins sont pris en charge, soignés. Les individus viables sont ensuite relâchés, permettant ainsi le maintien des populations fragilisées.

Pour mener à bien la mission que s'est donnée La Dame Blanche, nous avons adossé au centre de sauvegarde un parc animalier.

Le Parc Animalier de La Dame Blanche présente au public des animaux domestiques, des races locales et rares, mais également des animaux reçus au centre de sauvegarde qui, trop handicapés et imprégnés par l'homme, n'ont pas pu recouvrer leur liberté.

AIDEZ CES ASSOCIATIONS

EN DEVENANT BÉNÉVOLES

Au quotidien, les membres de ces associations ont besoin de votre soutien financier mais aussi de votre présence pour le bien-être des animaux.

NOURRIR LES ANIMAUX



UN PHOQUE S'EST ÉCHOUÉ ?

Chuuut, il se repose...

La présence des phoques sur les plages est NORMALE. Ils utilisent l'espace marin pour se déplacer et se nourrir et l'espace terrestre pour venir y chercher du repos ou s'y reproduire.

La présence de personnes à proximité immédiate des animaux va perturber cette phase de repos et les amener à repartir en mer affaiblis.

La ville de Cabourg a signé une charte « Ilot de Tranquillité » avec le groupe mammalogique Normand*.



Le phoque est blessé, en détresse ou mort, contactez 7j/7 :

- l'Observatoire Pelagis*
- la Police Municipale*

LES OIES

LES CYGNES

LES CANARDS



Je peux leur donner du pain.

FAUX : Le pain peut provoquer des carences et entrainer ce qu'on appelle le syndrome des « ailes d'anges » les empêchant de voler en cas de danger.

Ils se nourrissent :

- A. De graines ?
- B. De plantes sauvages ?
- C. De riz cuit ?
- D. De poisson ?

RÉPONSES A, B, C : ils se nourrissent aussi d'épluchures de légumes mais n'oubliez pas qu'ils savent se nourrir seuls.

LES CHEVAUX



Comme pour les oiseaux je peux leur donner du pain, mais aussi des gâteaux et la tonte de gazon.

FAUX : les chevaux, poneys et les ânes sont intolérants à l'amidon contenu dans le pain et les gâteaux. L'herbe coupée du jardin peut contenir des plantes nocives ainsi que des morceaux de bois, cailloux ou bouts de tuteurs. Il ne faut jamais donner de pomme entière, le cheval pourrait s'étouffer et les carottes pourries sont à éviter.



LES OISEAUX

DU JARDIN



En hiver je peux leur donner des boules de graisse ?

VRAI : mais sans filet ! Ils pourraient se prendre les pattes dedans.

Comme les oies, cygnes et canards le pain est contre-indiqué.

Mettre de l'eau à disposition est une bonne idée

VRAI : au printemps vous pouvez également laisser des poils de chien ou chat pour les aider à construire leur nid. Ne jamais mettre de liquide antigel dans l'eau l'hiver.

LES POULES



Elles mangent tout !

Elles sont omnivores. Elles peuvent manger des légumes, des céréales, du pain sec qui peut également remplacer une partie du grain distribué.

ADRESSES DES DISTRIBUTEURS DE SACS À DÉJECTIONS

QUARTIERS OUEST

- Avenue des Vikings
- Skate Parc
- Avenue des Drakkars
- Avenue de la Divette (piste cyclable)
- Rue du pont de pierre
- Allée de Bad-Homburg
- Avenue Michel d'Ornano
- Avenue des Devises
- Rue des Acacias
- Avenue André Thiers

CENTRE-VILLE

- Jardins de l'Hôtel de ville
- Parking Galerie d'Elstir
- Avenue de la Mer
- Avenue des Dunettes
- Jardins du Casino
- Avenue Maréchal Foch
- Avenue Charles de Gaulle
- Promenade Marcel Proust

QUARTIERS EST

- Rue des Salines
- Square Paul Marion
- Avenue Pasteur
- Cap Cabourg
- Parking Yacht Club
- Avenue Durand Morimbau



Pour le non-ramassage de déjections canines, vous risquez une amende de 135€

HOSPITALISATION, DÉPART EN VACANCES, Que faire ?

Vous devez être hospitalisé, vous partez en vacances... vous n'avez personne pour accueillir votre chien, votre chat, votre poisson rouge, votre NAC*... ?

De nombreuses solutions de garde s'offrent à vous :

- Un pet-sitting (plusieurs sites de mise en relation, comme Wamiz*, Animaute*...)
- À proximité de Cabourg, l'Hôtel Félin Normandie, Chat Room Service accueillent votre chat.
- Sur les sites Ani Séniors Services, Séniors à votre service, ou Golden Day, des retraités proposent de garder les animaux.



DROITS ET DEVOIRS

du propriétaire d'un chien

IL EST OBLIGATOIRE :

- d'identifier votre animal,
- de ramasser les déjections de votre chien, (135€ d'amende en cas d'abandon de déjections sur la voie publique).
- de tenir votre chien en laisse.

La plage de Cap Cabourg, à l'Est de la plage principale, au niveau des dunes de Cabourg, est autorisée aux chiens toute l'année.

À l'exception de cet espace et par arrêté municipal, le reste de la plage leur est interdit d'accès et signalé par un panneau à chaque entrée.

En cas de non-respect d'un arrêté municipal, il vous en coûtera une amende qui peut aller jusqu'à 38€.



N'oubliez pas de rincer votre animal au retour de la plage.

CONDITIONS DE DÉTENTION D'UN CHIEN SUSCEPTIBLE D'ÊTRE DANGEREUX

Les chiens susceptibles d'être dangereux sont classés en 2 catégories : chien de garde et de défense et chien d'attaque. La détention d'un chien appartenant à ces 2 catégories est soumise à la déclaration en mairie dans le but de se voir délivrer un permis de détention dont voici les pièces à fournir :

- Attestation d'aptitude du propriétaire,
- Assurance responsabilité civile,
- Justificatif de domicile,
- Pièce d'identité,
- Identification de l'animal,
- Evaluation comportementale du chien,
- Le vaccin anti-rabique à jour.

La détention d'un chien de 1^{ère} et 2^{ème} catégorie par une personne non autorisée est un délit.

Il est obligatoire de tenir votre chien en laisse et de lui mettre une muselière dans les lieux publics, dans les parties communes d'un immeuble collectif ainsi que dans les transports en commun.

NE PEUVENT DÉTENIR CES CHIENS (article L. 211-12) :

1° Les personnes âgées de moins de dix-huit ans ;

2° Les majeurs en tutelle à moins qu'ils n'y aient été autorisés par le juge des tutelles ;

3° Les personnes condamnées pour crime ou à une peine d'emprisonnement avec ou sans sursis pour délit inscrit au bulletin n° 2 du casier judiciaire ou, pour les ressortissants étrangers, dans un document équivalent ;

4° Les personnes auxquelles la propriété ou la garde d'un chien a été retirée en application de l'article L. 211-11.



LÉGISLATION

STATUT JURIDIQUE DE L'ANIMAL DOMESTIQUE

Depuis janvier 2015, l'animal est reconnu comme être vivant doué de sensibilité dans les codes civil, pénal et rural. Il est toutefois soumis au régime des biens meubles.

UN ANIMAL DANS UNE VOITURE PAR FORTES CHALEURS

L'article 214-23 du Code rural vous permet de faire procéder à l'ouverture du véhicule stationné en plein soleil lorsque la vie de l'animal est en danger, en présence d'un gendarme ou d'un policier.

Néanmoins, s'il est évident que la vie du chien est menacée (inconscience, animal qui halète frénétiquement, langue de couleur sombre, comportement anormalement agité, etc.), la loi vous protège (Article 122-7 du code pénal).

Cet article précise que "n'est pas pénalement responsable la personne qui, face à un danger actuel ou imminent qui menace elle-même, autrui ou un bien, accomplit un acte nécessaire à la sauvegarde de la personne ou du bien".



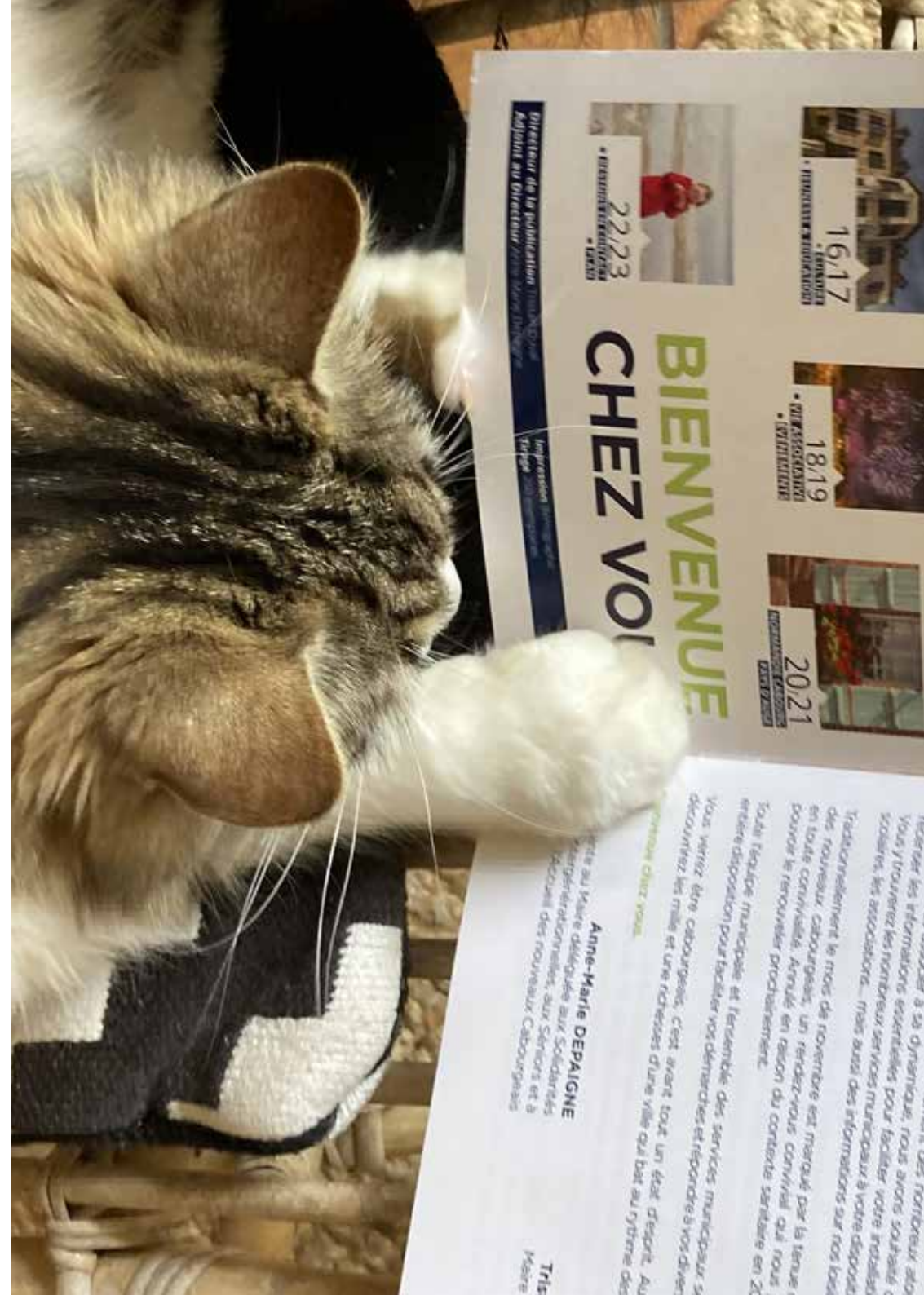
Les bruits de voisinage sont des bruits générés par le comportement d'une personne ou d'un animal et causant des nuisances sonores. Ils peuvent être sanctionnés, dès lors qu'ils constituent un trouble anormal, se manifestant de jour ou de nuit.

Toutefois, avant de rentrer dans un tel conflit, une procédure amiable peut être envisagée et des solutions peuvent être trouvées. (appel à un élu, comportementaliste canin, médiateur).

Choisir La Médiation en Normandie :
06 14 10 93 20

SE "SÉPARER" DE VOTRE ANIMAL MORT (articles L226-1 et suivants du code rural).

Il est interdit de jeter en quelque lieu que ce soit les sous-produits animaux. Les propriétaires ou détenteurs de tous cadavres d'animaux doivent confier ces derniers à un établissement agréé en vue de leur élimination par incinération ou co-incinération.



À CABOURG...

LES CHEVAUX

Ils ne sont autorisés à circuler que sur la bande de sable découverte par la marée descendante (2h avant et 2h après l'heure de basse mer). Le passage sur le sable sec n'est autorisé qu'au droit de la zone d'accès pour rejoindre la zone autorisée.

L'accès se fait par l'avenue des Diablotins, l'avenue de l'Aiglon, l'avenue de la Brèche Buhot pour accéder à la descente à bateaux à l'extrémité de l'avenue des Devises.

Du 1^{er} avril au 30 septembre, les chevaux sont interdits sur la plage de 9h à 19h.

À toute période, un cavalier ou driver ne peut être responsable que d'un cheval. Les allures autorisées sont le pas et le trot. Le galop est strictement interdit. Chaque cavalier ou driver doit être en mesure de contrôler son cheval en toute circonstance. (Arrêté du Maire n°14/122)

LES CHIENS

Pour des raisons d'hygiène et de sécurité, les chiens sont interdits sur la plage en juillet et août entre l'avenue des Devises et l'avenue Durand Morimbau, mais autorisés en permanence à l'Est de la cale à bateau située avenue Durand Morimbau.

Direction Cap Cabourg !

Votre compagnon à 4 pattes pourra profiter de la zone de Cap Cabourg située à l'est de la plage principale, au niveau des dunes de Cabourg, 24h/24, toute l'année.

Le reste de la plage leur est interdit d'accès et signalé par un panneau à chaque entrée. En cas de non-respect d'un arrêté municipal, il vous en coûtera une amende qui peut aller jusqu'à 38 €.



**Trop chaud pour toi
On va marcher dans l'herbe**

PROTECTION ANIMALE

Il est recommandé de ne pas laisser un animal dehors par grand froid.

Il est interdit de laisser un animal dans une voiture en plein soleil ou par forte chaleur. En cas de doute, prévenir le propriétaire du véhicule et/ou appeler la police.

Contrairement aux humains les chiens ne transpirent pas ou peu. Leur seule transpiration se fait entre leurs coussinets. Le chien se régule par son halètement. Vous constatez que l'animal est en hyperventilation, prévenez immédiatement la police.

Par forte chaleur, canicule, n'hésitez pas à mouiller votre chien.

Évitez les promenades aux heures très chaudes, préférez tôt le matin ou en fin de soirée.

Vérifiez la température du bitume (si le dos de votre main ne supporte pas la chaleur plus de 10 secondes, votre chien risque d'avoir les coussinets brûlés).

Lors des promenades de votre chien, ne le placez pas du côté caniveau (un écart sur la rue peut être dangereux pour lui).

S'il s'agit d'un chien à l'attache dans un jardin : minimum 3 mètres d'envergure avec sa laisse.

S'il s'agit d'une niche elle doit être isolée du sol.

Le terrain où se trouve le chien doit être légèrement en pente afin qu'il ne soit pas dans ses éliminations.

POUR TOUT ANIMAL :

Mettez de l'eau à disposition. Prévoyez un endroit où il pourra s'abriter de la pluie ou de la chaleur.

VOUS ÊTES TÉMOIN DE MALTRAITANCES ENVERS UN ANIMAL

(domestiques, équidés,
animaux de la ferme...):

- Contactez la SPA de Cabourg ou une association qui pourrait démarrer une enquête.
- Prenez un maximum d'informations (constat de malnutrition, comportement anormal, blessures, etc...)
- **Mais attention, ne prenez aucun risque (une personne violente avec un animal peut l'être avec une personne).**

VENDRE LES PORTÉES DE VOTRE ANIMAL

POUR LE DON D'UN CHIEN OU CHAT

Oui, un particulier peut donner un chat ou un chien. Toute offre de don doit comporter les informations suivantes :

- Âge de l'animal
- Existence ou absence d'inscription des animaux au LOF ou au LOOF et s'ils sont inscrits, numéro d'identification de chaque animal ou numéro d'identification de la femelle ayant donné naissance aux animaux et le nombre d'animaux de la portée.
- Caractère de don ou de gratuité.

VENTE DE CHIENS OU CHATS

Avant toute vente d'animal, vous devez déposer un dossier de déclaration de création d'entreprise pour être immatriculé au répertoire national des entreprises et des établissements (répertoire Siren).

Vous devez également accomplir les démarches nécessaires auprès de la préfecture.



FRELONS ASIATIQUES

Si vous découvrez des nids de frelons asiatiques, n'intervenez pas seul et prévenez immédiatement la Police Municipale qui mettra en œuvre un protocole de neutralisation du nid.

MORSURES DE CHIEN

Le propriétaire d'un animal est responsable du dommage que son animal cause. Le propriétaire d'un animal et la victime de la morsure peuvent faire une déclaration de sinistre dans la journée de l'attaque auprès de leur compagnie d'assurance habitation qui couvre aussi la responsabilité civile.

Tout fait de morsures doit être déclaré en mairie.

Prenez contact avec la Police Municipale qui procédera au suivi du dossier.



LEXIQUE

ICAD

Identification des Carnivores Domestiques.

NAC

Nouveaux animaux de compagnie.

SPA

Société Protectrice des Animaux.

VETONAC

Fichier d'identification des Nouveaux Animaux de Compagnie.

ADRESSES UTILES

VÉTÉRINAIRES

Clinique vétérinaire des Dunettes

10, avenue des Dunettes
14390 CABOURG
02 31 24 48 48

Cabinet vétérinaire Vetanima

56, place de la République
14160 DIVES-SUR-MER
02 31 91 79 67

Clinique vétérinaire VetAlgia

15, grande rue
14430 DOZULÉ
02 31 79 20.22

Vétérinaire Herrmann Valérie

7, avenue de Paris
14810 MERVILLE-FRANCEVILLE-PLAGE
02 31 91 00 13

Clinique vétérinaire du Cèdre

Route de Caen
14610 ÉPRON
02 31 47 67 67

ÉDUCATEUR ET COMPORTEMENTALISTE CANIN

Sylvaine Bicard
06 13 21 26 69

TOILETTEURS

Pat'Os'Sec

30, avenue de Paris
14810 MERVILLE-FRANCEVILLE-PLAGE
06 37 36 14 97

Terranimo

ZAC de la vignerie sud,
9002, avenue François Mitterrand,
14160 DIVES-SUR-MER
02 31 23 78 77

ACCESSOIRES

Dressing dog & cat

Place du Marché
14390 CABOURG
02 31 47 67 55

Crazy Dog

2, rue de la Libération
14160 DIVES SUR MER
06 62 73 32 70

La Toutouniere

Place de la République
14160 DIVES SUR MER
02 31 24 12 45

ÉQUITATION

Pôle Équestre de Cabourg

La Sablonnière

105, avenue Guillaume le Conquérant
14390 CABOURG
02 31 91 61 70

PROTECTION ANIMALE

Groupe Mammalogique Normand

320, boulevard du Val
14200 HÉROUVILLE-SAINT-CLAIR
09 54 53 85 61
gmn.asso.fr

La Dame Blanche

Parc animalier - Centre de soins
1343, route de la Chapelle
14290 SAINT-JULIEN-DE-MAILLOC
02 31 63 91 70
parcanimalierdeladameblanche.fr

Sos Chats et Chiens

47, grande rue
14160 DIVES-SUR-MER
02 31 43 90 42
soschiensetchats14160.fr

SPA de Cabourg

Avenue de l'hippodrome
14390 CABOURG
02 31 28 09 71
la-spa.fr/cabourg

Observatoire PELAGIS

5, allée de l'océan
17000 LA ROCHELLE
05 46 44 99 10
observatoire-pelagis.cnrs.fr

Pet Alert 14 (sur Facebook)

petalertfrance.com

DIVERS

I-CAD

Identification des

carnivores domestiques

Service de contrôle des animaux
114, rue Gabriel Péri 112,
94246 L'HAÏ-LES-ROSES
09 77 40 30 77

Cimetière pour petits animaux domestiques

Forêt de Grimboq
14220 GRIMBOSQ
02 31 75 49 50

Esthima

Service de crémation
Rue des Sorbiers
61120 Vimoutiers
02 61 52 28 65

Les amis des Marais de la Dives

Mairie : Place Quélléc
14670 TROARN
amdives14@gmail.com

SÉCURITÉ

Police Nationale (24h/24)

13, avenue Secrétan
14160 DIVES-SUR-MER
02 31 28 23 00

Police Municipale

20, avenue des Dunettes
14390 CABOURG
02 31 24 53 41
(7j/7 de 9h à 13h et de 14h à 18h)

Alerte Guêpes 14

06 21 02 14 19
alerte.aux.guepes14@gmail.com

Super Frelon

06 20 94 44 99
superfrelon14.fr

ADRESSES

DE GARDE D'ANIMAUX

animaute.fr

(chiens, chat et NAC*)
Garde en famille, promenades,
visites, nuitées à mon domicile.

animalin.com

(chiens, chat et NAC*)
Garde en famille, promenades,
visites à mon domicile.

fr.holidog.com

(chiens, chat et NAC*)
Garde en famille, promenades,
nuitée à mon domicile.

homesitting.fr

Service de garde d'animaux de
compagnie
à votre domicile.

Hôtel Félin Normandie

15, grande rue
14430 DOZULÉ
06 40 45 13 05

Chat Room Service

Chemin de Dramard
14160 DIVES-SUR-MER
06 21 06 00 77



GUIDE DE LA CONDITION ANIMALE

2023

HÔTEL DE VILLE
PLACE BRUNO COQUATRIX - 14390 CABOURG
02 31 28 88 88
ACCUEIL@CABOURG.FR
CABOURG.FR



C A B O U R G